



CARESTREAM DRX-Evolution  
Anleitung zur Standortplanung

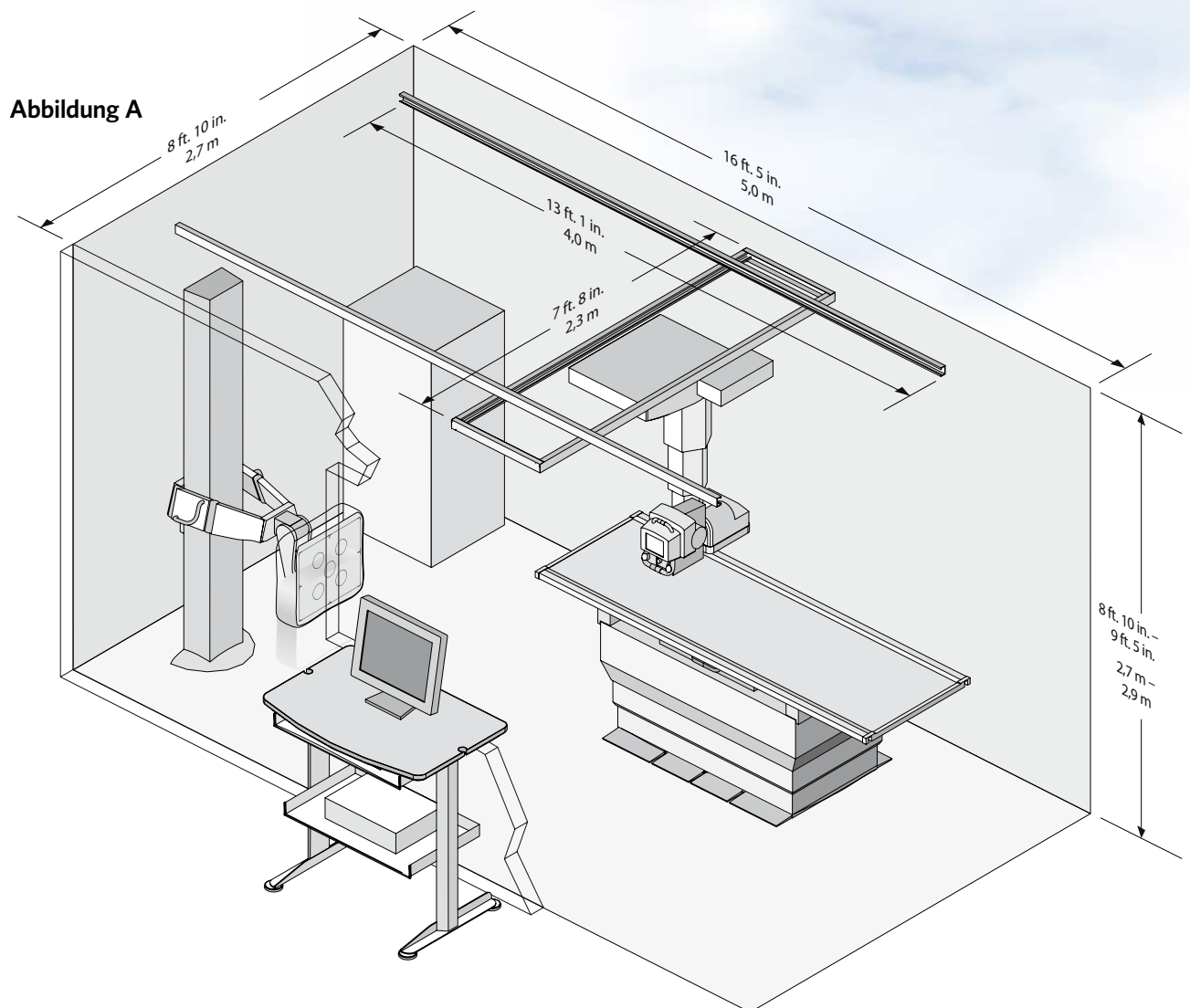
**EINFACH. GENIAL.**

## PRAKTISCH UNEINGESCHRÄNKTE POSITIONIERUNGSMÖGLICHKEITEN - DIE INNOVATION IN DER DIGITALEN RADIOGRAFIE

Mit dem CARESTREAM DRX-Evolution haben Sie die Möglichkeit, Schritt für Schritt in die digitale Radiographie einzusteigen. Dieses flexible digitale Radiographiesystem ist auf modularen Komponenten aufgebaut, die sich so kombinieren lassen, dass sie genau zu Ihren Räumlichkeiten, Untersuchungen, Ihrem Workflow und dem verfügbaren Budget passen. So vermeiden Sie unnötige Anschaffungskosten für überdimensionierte Röntgenanlagen.

Das DRX-Evolution ist weltweit das erste integrierte DR-System, das mit dem innovativen CARESTREAM DRX-1 arbeitet, dem weltweit ersten kabellosen DR-Detektor in Kassettengröße. Es kombiniert die Flexibilität des CARESTREAM DRX-1 mit der Funktionalität des seit Jahren bewährten KODAK DIRECTVIEW DR 7500 Systems.

Sie können zum Beispiel im ersten Schritt einen konventionellen Röntgenarbeitsplatz mit dem CARESTREAM DRX-1 ausstatten. Anschließend können Sie auf ein DRX-Evolution System in Einzel- oder Doppeldetektor Konfiguration umsteigen und den bereits vorhandenen DRX-1 Detektor weiter verwenden.



# DRX EV

Abbildung B

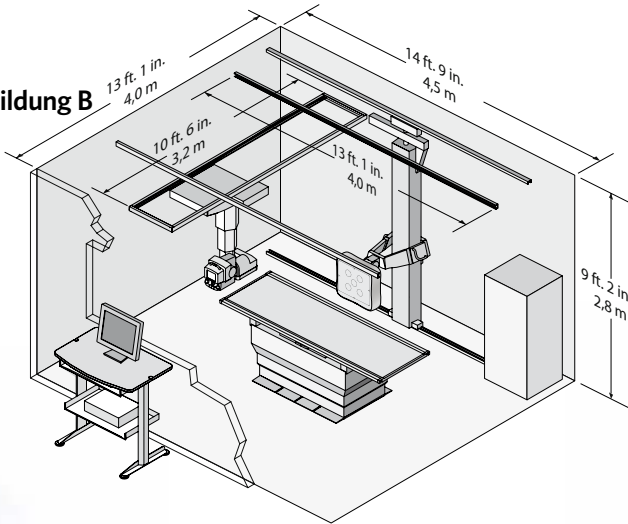


Abbildung C

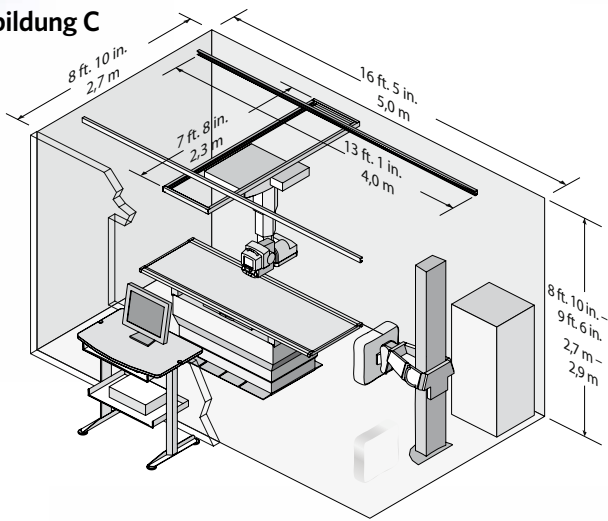
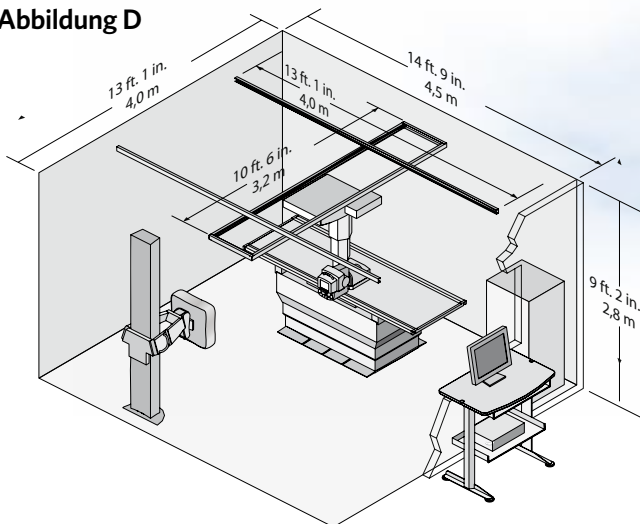


Abbildung D



## Die wichtigsten Subsysteme

Das CARESTREAM DRX-Evolution System besteht aus sechs wesentlichen Komponenten, die entsprechend Ihres Raumangebots, Budgets und den Untersuchungsanforderungen auf Sie zugeschnitten werden können.

- Wandstativ mit erweiterbarem Kipp- und Schwenk-Bucky
- Höhenverstellbarer Tisch mit Bucky und in vier Richtungen verstellbarer Lagerungstisch
- CARESTREAM DRX-1-Detektor
- Deckenmontierte Röntgenröhre\*
- Röntngengenerator/Stromversorgungseinheit\*
- Integrierte Bedienkonsole mit Touchscreen-Monitor\*

\*Bei allen Konfigurationen vorhanden

Die Abbildungen A-D zeigen die Flexibilität des DRX-Evolution Systems, indem der zur Verfügung stehende Raum optimal genutzt wird. Die hier gewählten Raumgrößen decken den größten Bereich an Untersuchungen innerhalb jeder Konfiguration ab. Die angegebenen Deckenhöhen in den Abbildungen maximieren den vertikalen Bewegungsbereich von Wandstativ und deckenmontierter Röntgenröhre. Jeder Raum kann entweder mit einem Wandstativ, einem bodenmontierten Lagerungstisch oder beiden Komponenten und bis zu drei DRX-1-Dektoren ausgestattet werden. Das motorisch verstellbare Wandstativ kann für noch mehr Positionierungsmöglichkeiten mit einer optionalen Bodenschiene ausgestattet werden.

Die Abbildungen und Maßangaben in diesem Dokument dienen, zusammen mit den abgebildeten wesentlichen Subsystemen des DRX-Evolution Systems, nur als Orientierung über die Raumanforderungen. Die vollständigen Anforderungen für das System sind in den DRX-Evolution-Standortspezifikationen veröffentlicht und sollten für eine detaillierte Planung immer herangezogen werden. Je nach Raumgröße und -aufteilung kann es unter Umständen zu funktionalen Einschränkungen kommen. Bitte setzen Sie sich mit dem Carestream-Team in Verbindung, um die Details für Ihren individuellen Raum zu besprechen.

# EVOLUTION

## Technische Daten

### Umgebungsbedingungen

- Temperatur: 18 °C bis 30 °C
- Luftfeuchtigkeit: 10 % bis 75 % (nicht kondensierend)

### Stromversorgung

- 400/480 V Wechselstrom, 3-phasig, Dreieck oder Stern
- 110/240 V Wechselstrom-Steckdose für die Ladestation des Detektor-Akkus

### Netzwerk

- Für die Übertragung von Patientendaten und -bildern und für die CARESTREAM Remote Management Services ist ein Netzwerkanschluss erforderlich.

### Leitungsbefestigung

- Unistrut® P1000-Serie oder ähnliche Befestigung erforderlich

### Mindestdeckenhöhe

- 2700 mm

### Wandstativ

- Höhe: 2324 mm über Fußboden;  
2362 mm mit elektrischem Antrieb für die X-Achse
- Erforderlicher Abstand hinter dem Wandstativ: 400 mm
- Gewicht: ca. 340 kg
- Detektorauszug: 309 mm
- Vertikaler Verfahrbereich: > 1500 mm
- Detektormitte bei max. vertikaler Höhe:  
1797 mm mit optionaler Bodenlaufschiene  
1774 mm ohne optionaler Bodenlaufschiene

### Höhenverstellbarer Tisch

- Vertikaler Bereich: 530 mm bis 860 mm
- Gewicht: 270 kg
- Verstellbarer Lagerungstisch
  - Länge: 2400 mm
  - Breite: 830 mm
  - Longitudinale Verschiebung: 1180 mm
  - Transversale Verschiebung: 266 mm
  - Aufnahmebereich: 2350 mm x 640 mm
  - Gesamte Verschiebung: 1200 mm

### Generator/Stromversorgungseinheit (In einem Wandschrank integriert)

- Höhe: 1390 mm
- Breite: 645 mm
- Tiefe: 577 mm
- Gewicht: 267 kg



[www.carestreamhealth.com](http://www.carestreamhealth.com)

## Weitere Informationen

Um weitere Informationen über das CARESTREAM DRX-Evolution zu erhalten, wenden Sie sich bitte an Ihren Carestream Health-Vertreter.

Carestream Health  
Deutschland GmbH  
Hedelfinger Straße, 60  
D-70327 Stuttgart  
Tel: + 49 (0) 180/32 54 361  
Fax: + 49 (0) 711/20 70 77 77  
Email: [de-csh-med-info@carestreamhealth.com](mailto:de-csh-med-info@carestreamhealth.com)  
Internet: [www.carestreamhealth.de](http://www.carestreamhealth.de)

Carestream Health GmbH  
Europaring A03 301  
A-2345 Brunn am Gebirge  
Tel: + 43 (0) 1 86670-21310  
Fax: + 43 (0) 1 86670-21329  
Email: [at-healthgroup@carestreamhealth.com](mailto:at-healthgroup@carestreamhealth.com)

Carestream Health Suisse SA  
Centre „Les Tuilleries“  
Rte de Cité-Ouest 2  
CH - 1196 Gland  
Tel.: +41 (0) 22 354 34 33  
Fax: +41 (0) 22 354 34 48

**Carestream**   
HEALTH